

電験革命

理論編

作成者：Lese





計算力

- 方程式、平方根、複素数、三角関数など

基礎力

- 直流、交流、電磁気、静電気、磁気、電気計測、半導体など

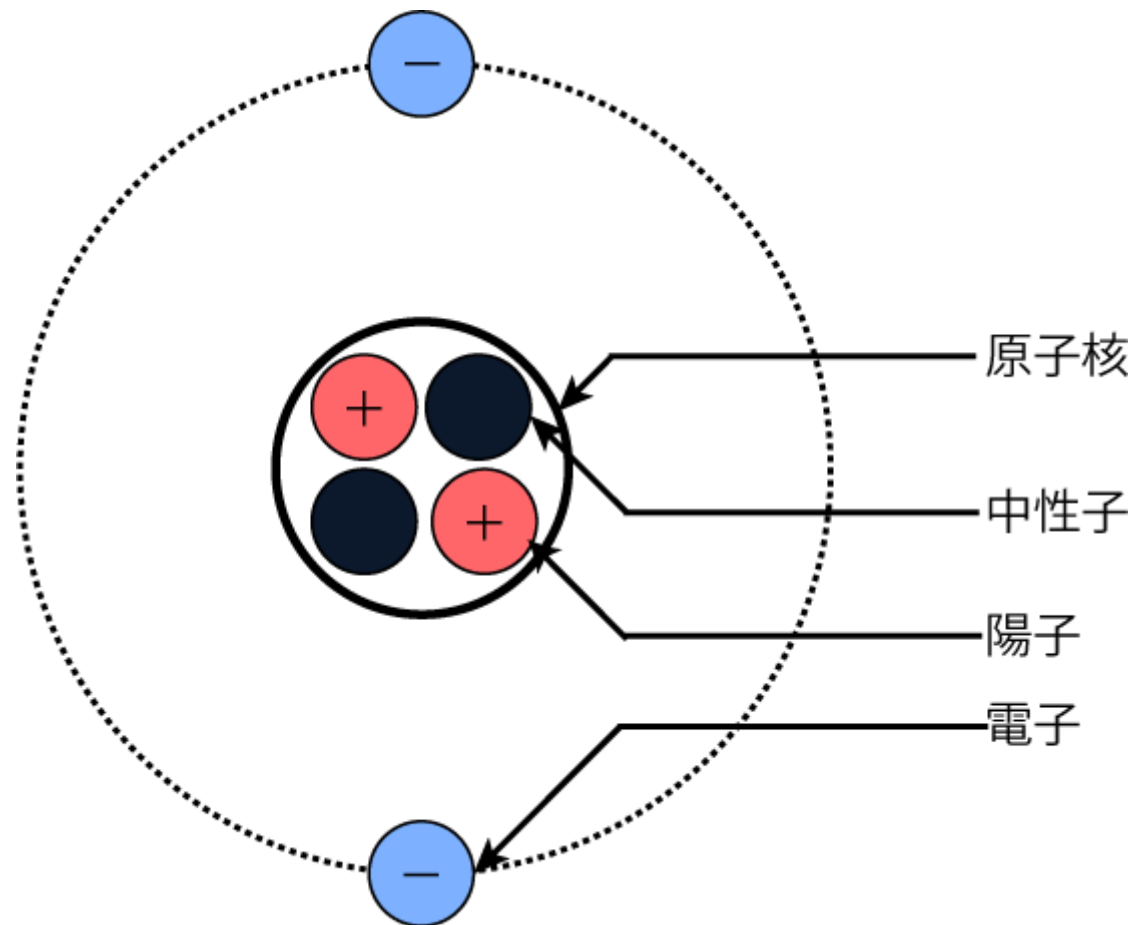
応用力

- 問題演習と過去問演習

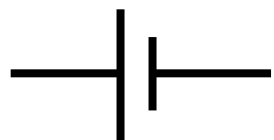


- **電流**・・・電子の流れのこと。電子の移動の方向と電流の向きは逆。
単位は[A]
- **電圧**・・・電流を流すための圧力のようなもの。単位は[V]
- **抵抗**・・・電流の流れを妨げる大きさのこと。単位は[Ω]

■ 原子の構造



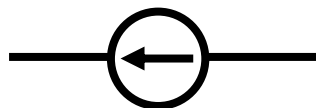
■ 電気用図記号



電圧源



抵抗



電流源



電流計



電圧計



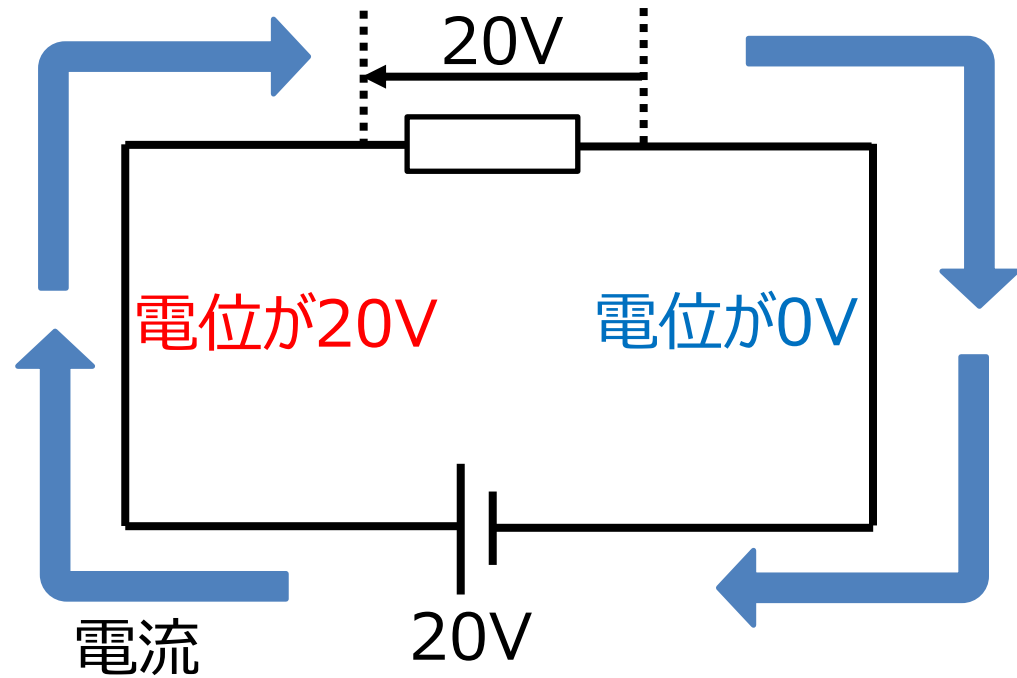
電力計



スイッチ

【直流回路】1.オームの法則

■ 最も基本的な回路



■ **電位**・・・基準と比較した電圧(主に電源の一極)

■ **電位差**・・・2点間の電位の差

【直流回路】1.オームの法則

- オームの法則・・・電圧は電流と抵抗の積となること。

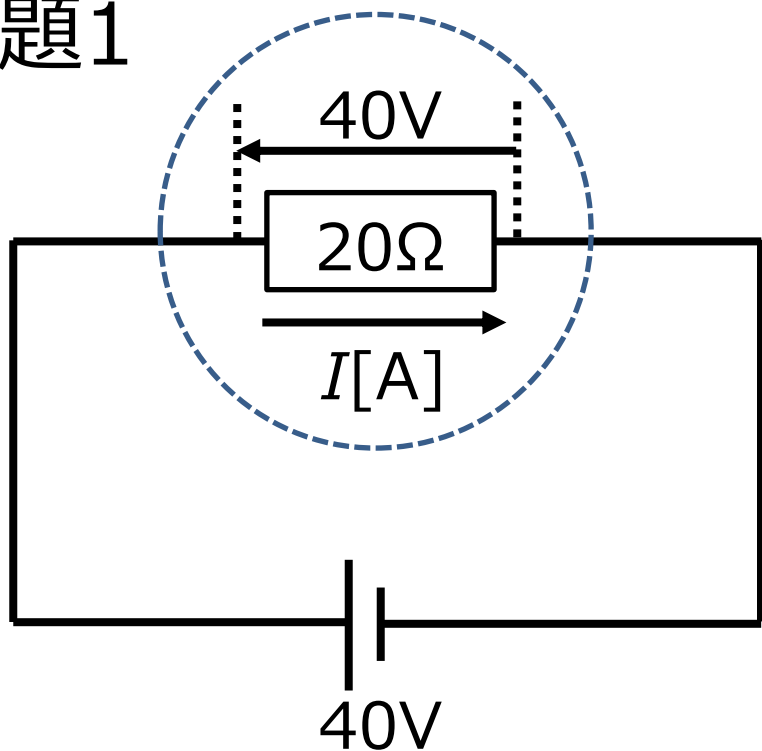
$$V = RI$$

電圧 → V 抵抗 → R 電流 → I

$$\frac{V}{I} = R$$
$$\frac{V}{R} = I$$

電圧・電流・抵抗のうち2つが分かれば残り1つが分かる。

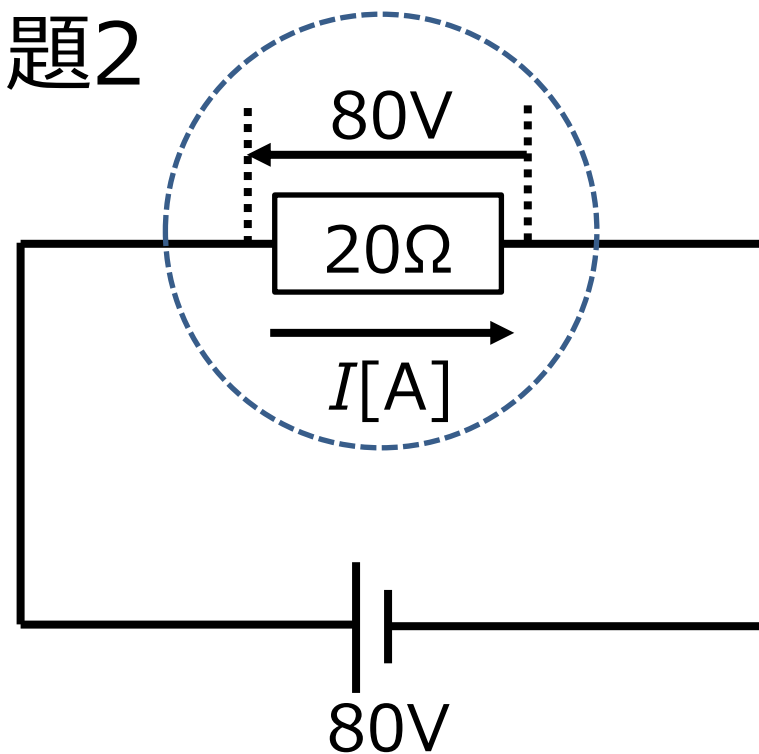
例題1



$$I = \frac{40}{20}$$

$$I = 2[\text{A}]$$

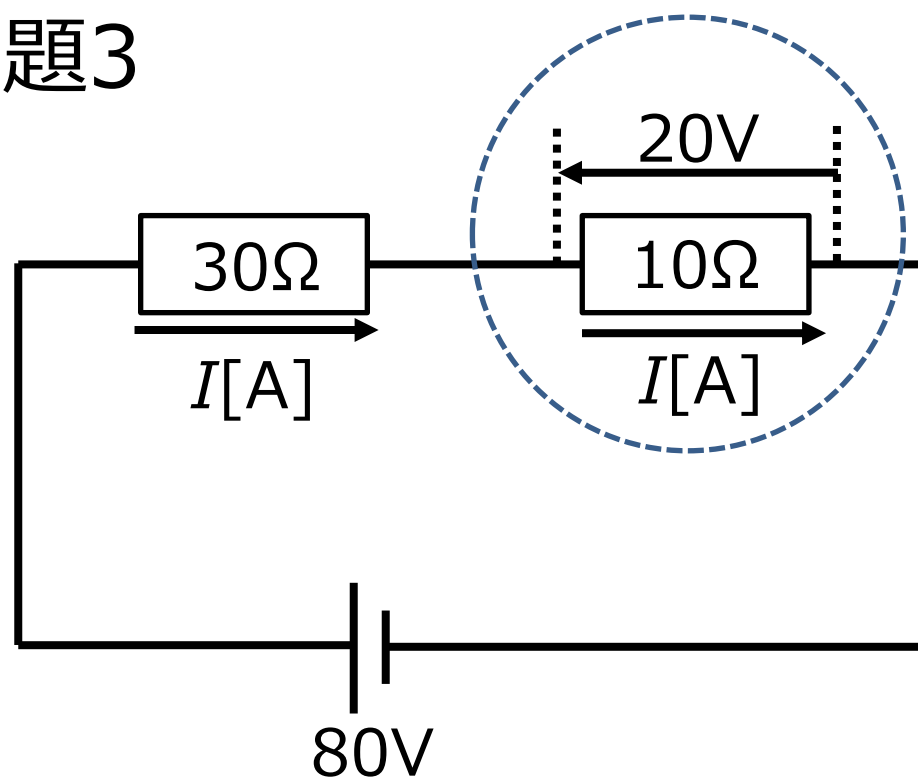
例題2



$$I = \frac{80}{20}$$

$$I = 4[\text{A}]$$

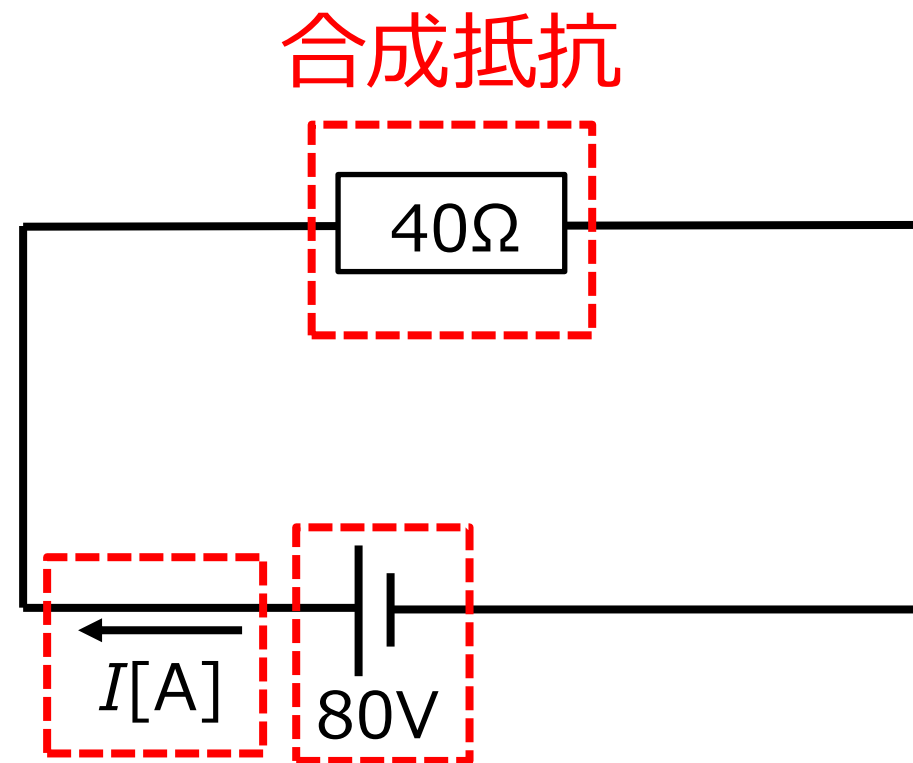
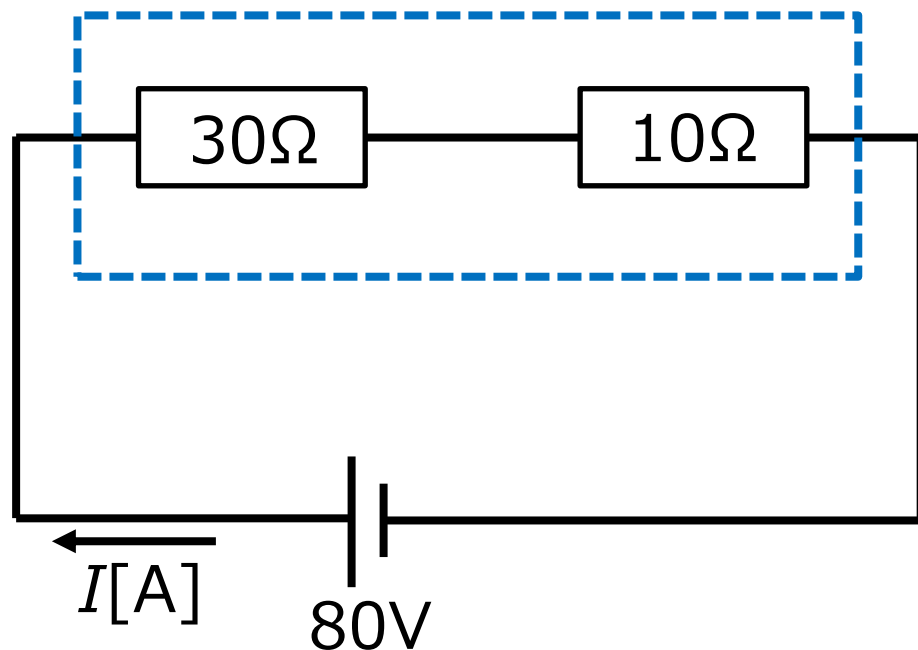
例題3



$$I = \frac{20}{10}$$

$$I = 2[\text{A}]$$

例題4

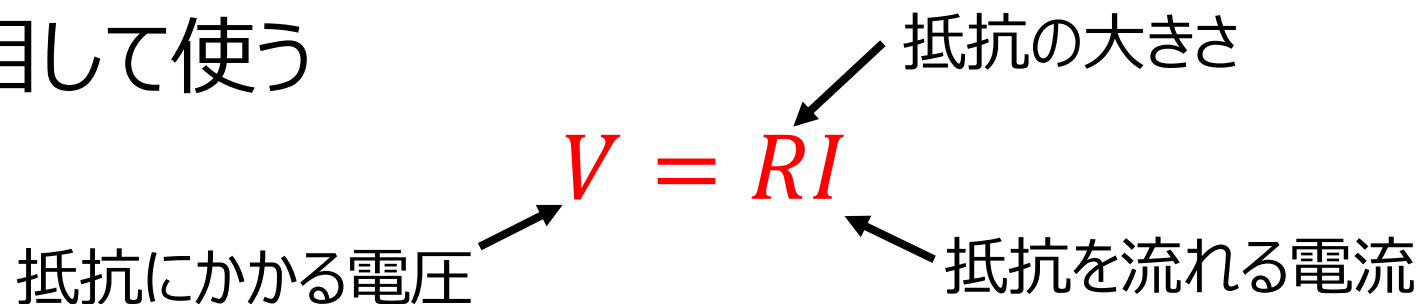


$$I = \frac{80}{40}$$

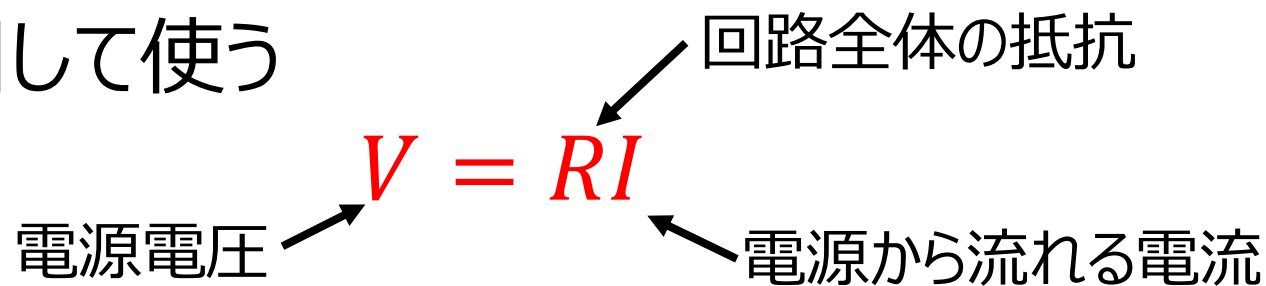
$$I = 2[A]$$

■ オームの法則の使い方

① 抵抗に着目して使う



② 回路全体に着目して使う



【直流回路】1.オームの法則

■ 発展的なオームの法則の使い方

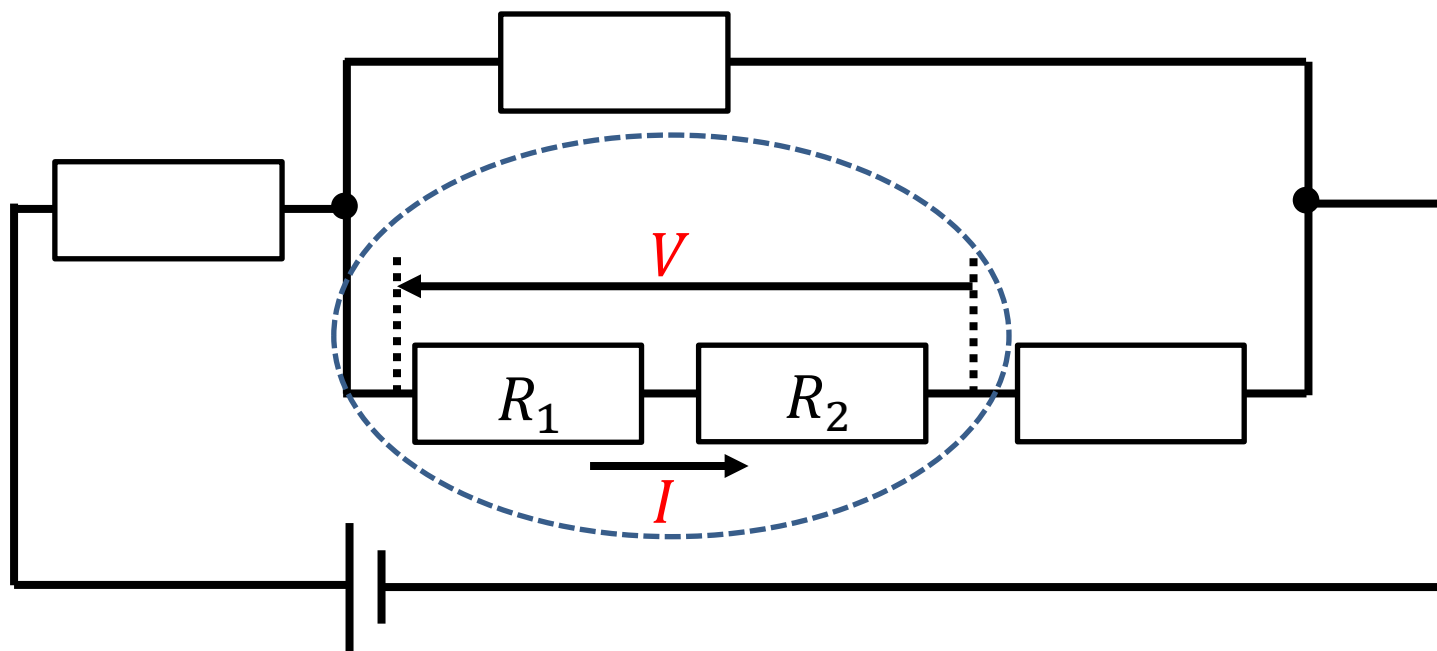
③回路の一部に使う

$V = RI$

ある部分にかかる電圧

ある部分の合成抵抗の大きさ

ある部分を流れる電流



$$R = R_1 + R_2$$

■ HW

- ①オームの法則の公式3つを覚える。
- ②オームの法則の2通りの使い方を覚える。
- ③電圧を大きくすると電流がそれに比例して必ず大きくなると言えるかどうか考察する。

最後までご視聴
ありがとうございました！

チャンネル登録



Twitterもやってます！



次回もお楽しみに！

↑
チャンネル登録

 @riron_saisoku

 @kosen_go

