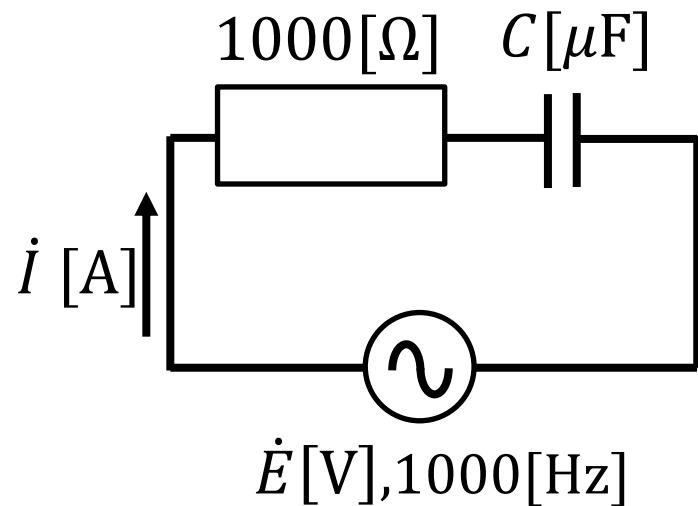


■ HW(H23)

図の交流回路において、電源電圧 \dot{E} [V]と電流 i [A]の位相差は $\frac{\pi}{3}$ [rad]であった。このとき、コンデンサの静電容量 C [μF]の値として、最も近いものを次の(1)～(5)のうちから一つ選べ。



(1) 0.053

(2) 0.092

(3) 0.107

(4) 0.159

(5) 0.258