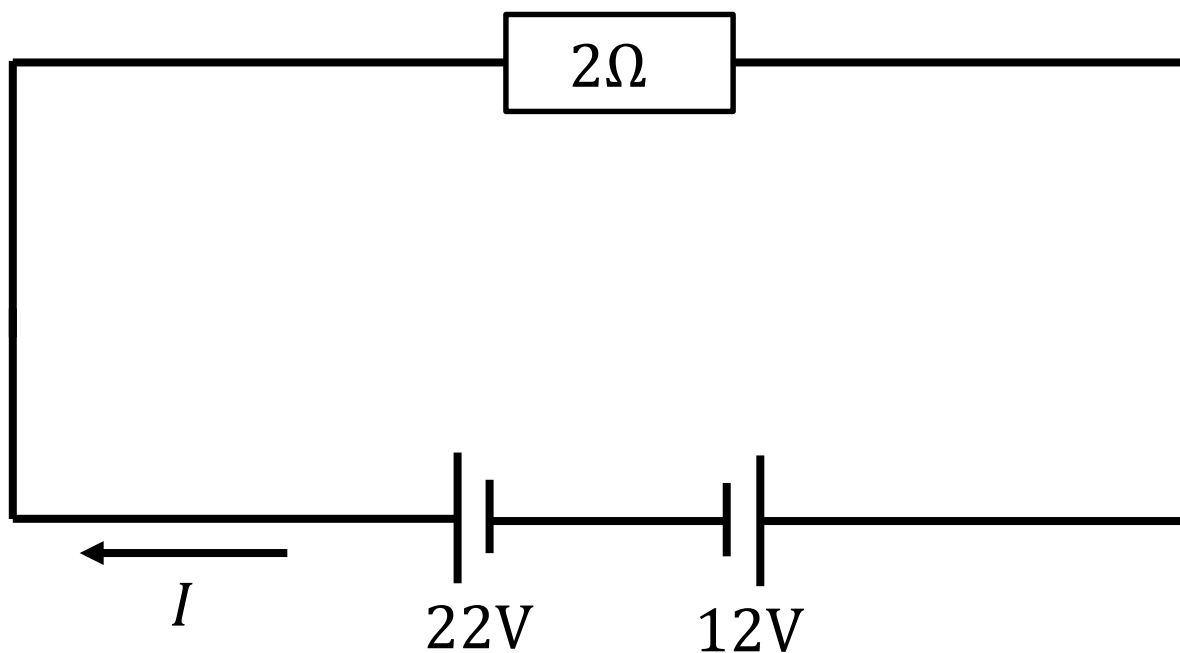


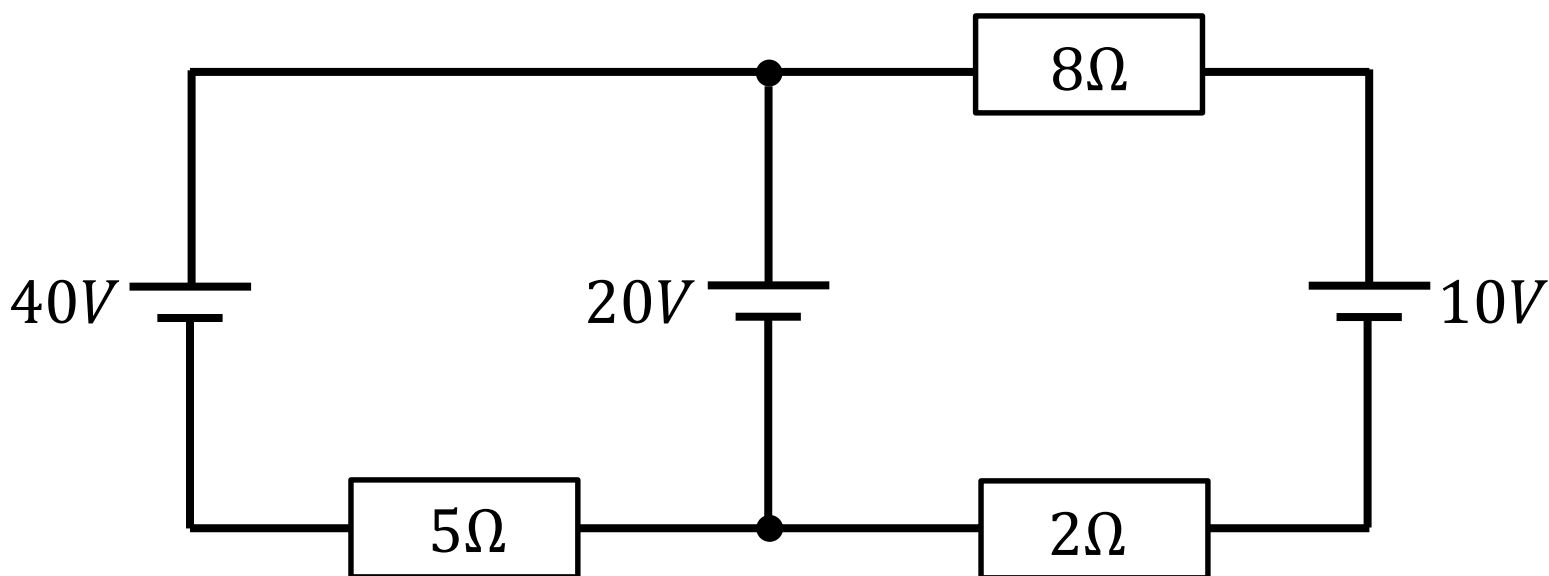
■ HW

- ①キルヒホッフの二つの法則がどういう法則であるか理解する。
- ②下の回路に流れる電流 I を求める。



■ HW

③ 下の回路の3つの抵抗それぞれにかかる電圧を求める。



★ ④ この回路で、電位が最も低くなる場所を求める。